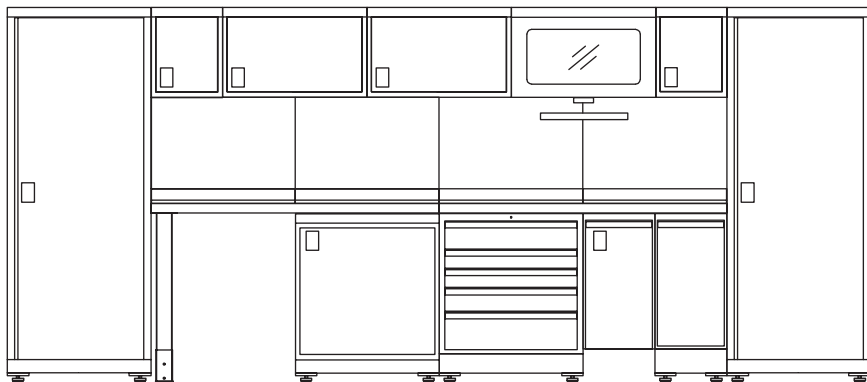
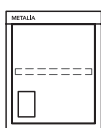
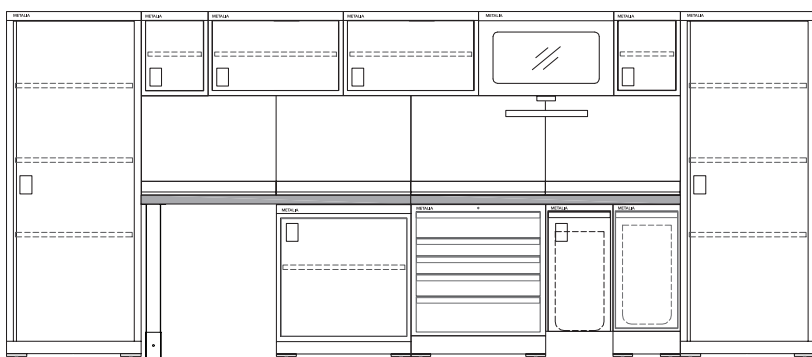


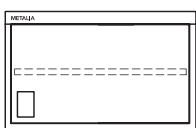
# WPS



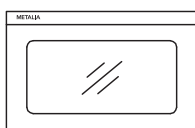
METALIA®



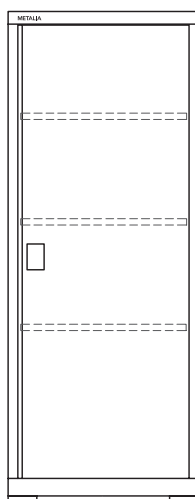
200AB19-0001



200DB19-0001



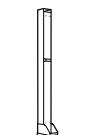
200DB19-0002



200DD74-0001



236DZ21-0001



235ZZ40-0001



237DZ04-0001



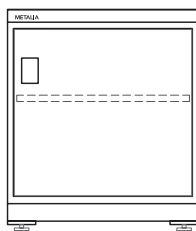
210MD02-0001



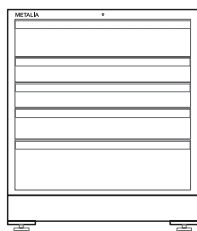
237DZ04-0002



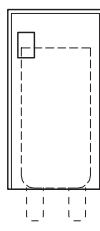
215ZD32-0001



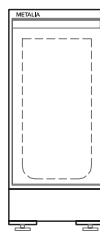
200DD32-0001



500DD32-0501R



245AZ30-0001



201AD32-0011



## FR

- Identifier le point le plus élevé du plancher. Mesurer 35" au dessus de ce point. Le dessus des unités de base se trouvera à cette hauteur. Sortir les pattes de nivellement de 2,5" et les utiliser pour corriger le niveau durant l'installation.
- Vérifier que les items reçus coordonnent avec le bon de livraison
- Noter le numéro de série du verrouillage numérique sous chaque unité, il sera requis pour la remise à zéro du code de verrouillage.
- Retirer la pellicule protectrice des pièces en acier inoxydable à la fin de l'installation seulement.
- Utilisez un transpalette ou un chariot élévateur pour déplacer les cabinets à tiroirs. Si aucun n'est disponible, retirer les tiroirs pour alléger le cabinet.

## EN

- Identify the highest point of your floor and measure 35" above this point. The top of your bottom units should be at this height. Extend the levelling feet of 2,5" and use them to correct the level during the installation.
- Make sure the shipment matches the order upon receipt
- Please note the digital lock serial number located under each unit. It is required to reset the lock code.
- To avoid damage, remove the protective covering off stainless steel parts only when the installation is completed
- Use a jigger or forklift to move drawer cabinet unit. If none is available, remove the drawers to lower the weight.

## ES

- Identificar el punto más alto de la planta. Mide 35" por encima de ese punto. La parte superior de las unidades de base se encuentra a esta altura. Retire las patas de nivelación de 2,5" y utilízarlos para ajustar el nivel durante la instalación.
- Compruebe que los artículos recibidos coordinados con la entrega
- Registrar el número de serie de la cerradura inversa digital en cada unidad , se le requerirá para restablecer el código de bloqueo .
- Retire la película protectora de piezas de acero inoxidable en el extremo de la única instalación.
- Use una carretilla u horquilla elevadora para mover los armarios de cajones . Si no hay ninguno disponible , retirar los cajones para aligerar el gabinete.



7/16" INOX



3/8" & 1/4"



⊕ #3



7/16"





**A**

Ø 1/4"-20  
⚡ 1/2"



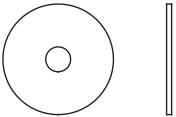
**B**

Ø 3/8"-16  
⚡ 3/4"



**C**

Ø 1/4"-16  
⚡ 1"



**D**

Ø 1 1/4"  
⚡ 0,281"



**E**

> 1/4"-20  
Ø 19/32"  
⚡ 15/64"



**F**

> 1/4"-20  
Ø 19/32"  
⚡ 15/64"



**G**

M6  
⚡ 14 mm  
> 1 mm



**H**

Ø 1/4"-14  
⚡ 1"



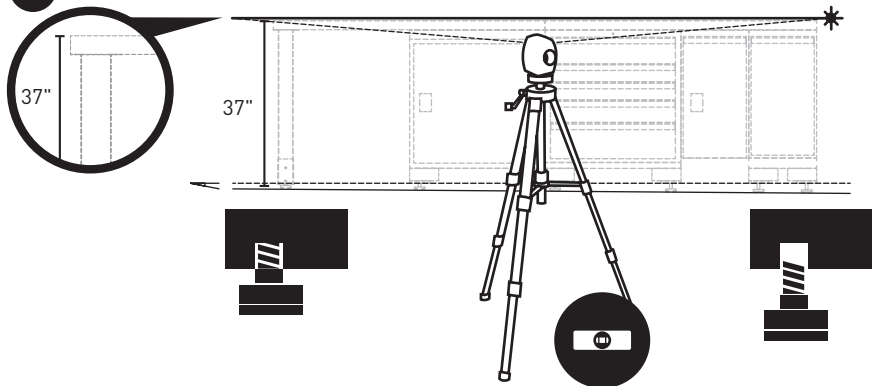
**I**

#8  
⚡ 1/2"

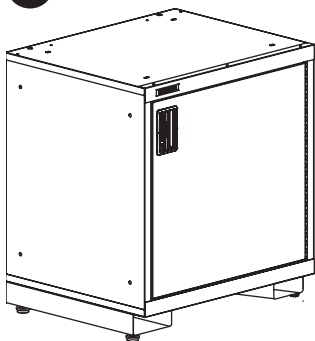




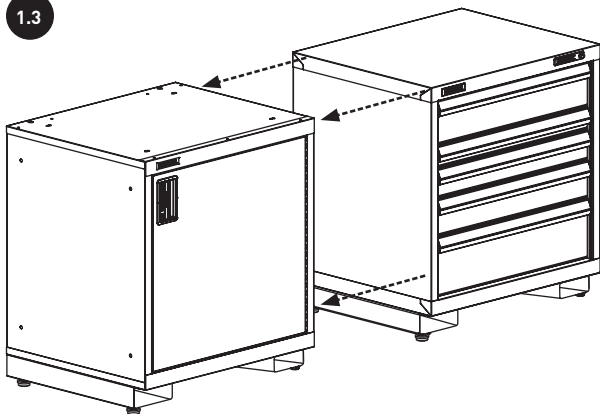
1.1



1.2

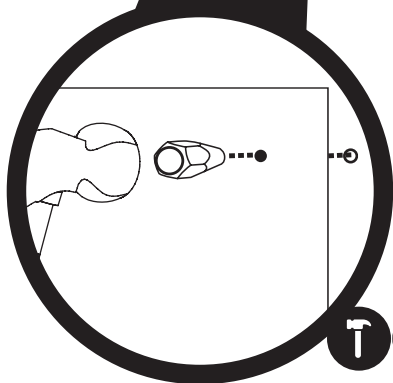
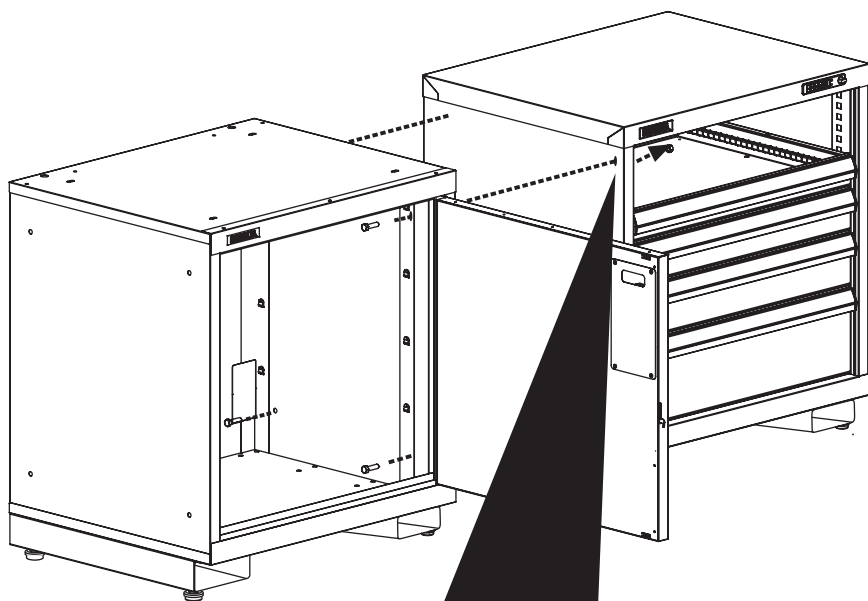
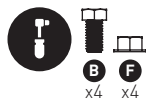


1.3



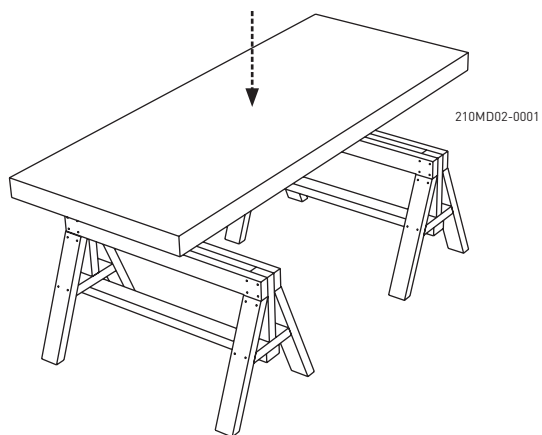


1.4

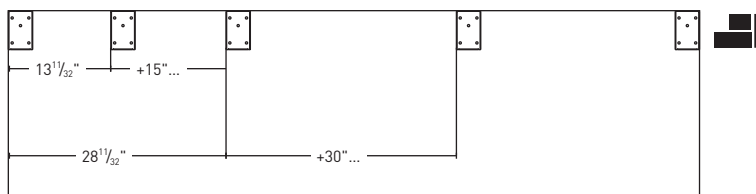
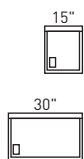




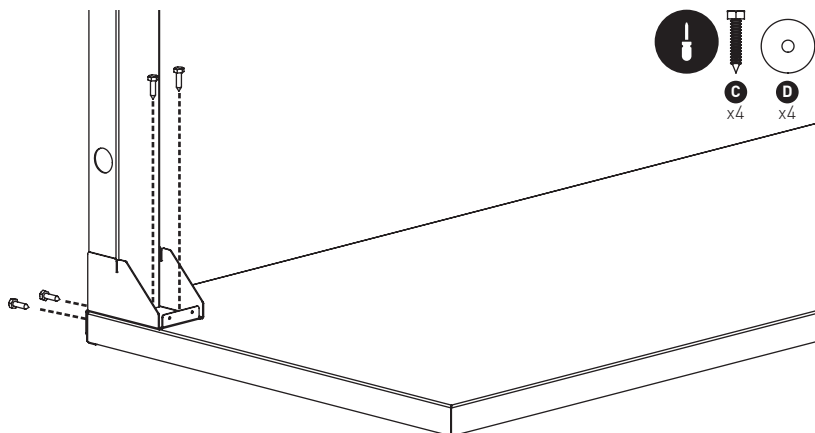
2.1 (⊘ → 2.4)



2.2

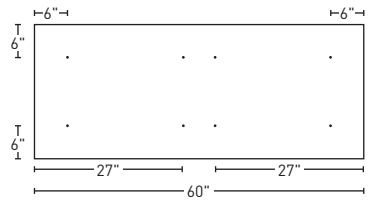
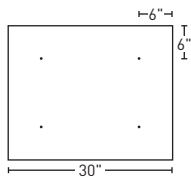
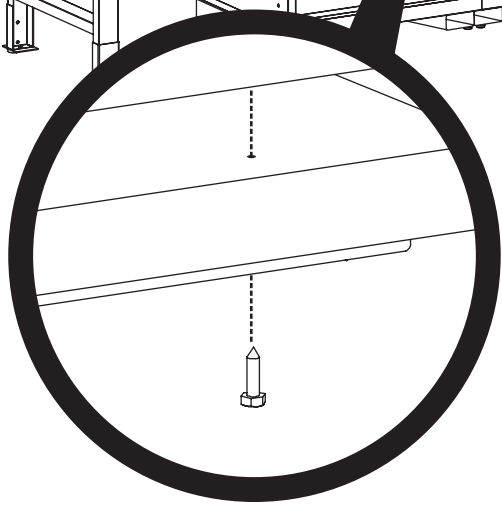
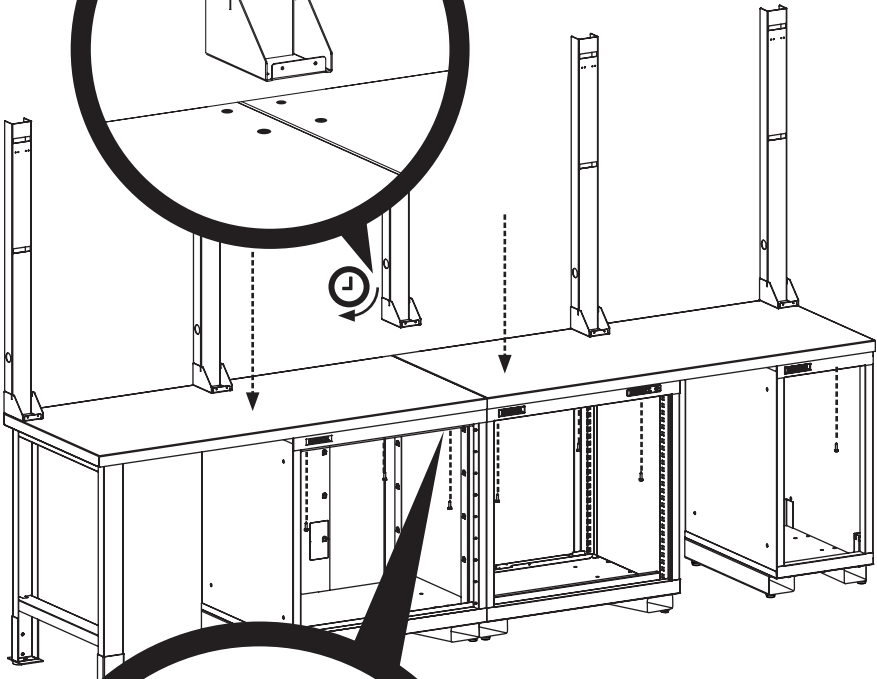
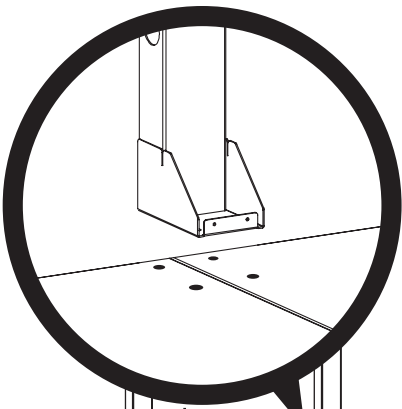
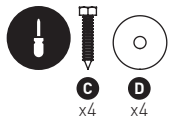


2.3





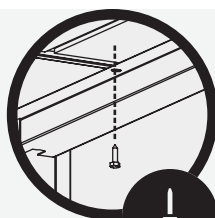
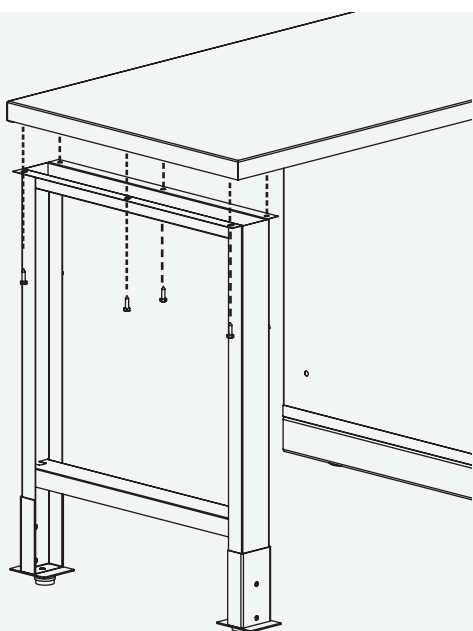
2.4



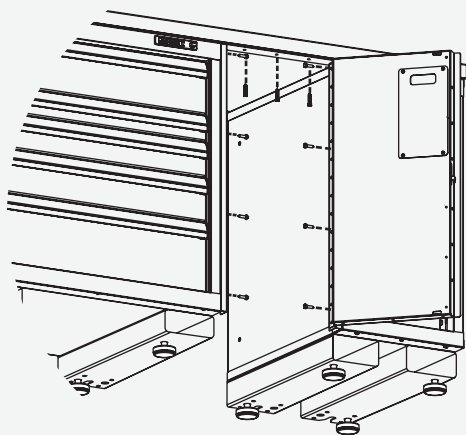
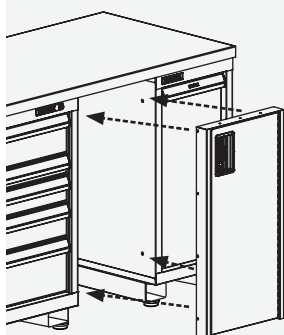


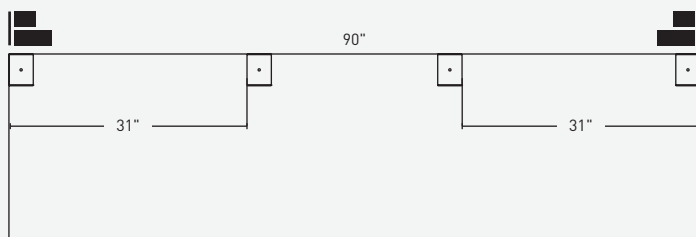
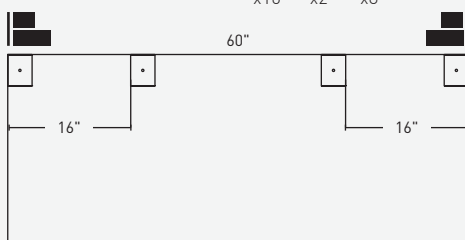
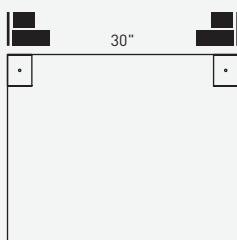
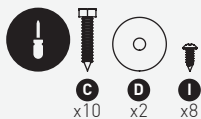
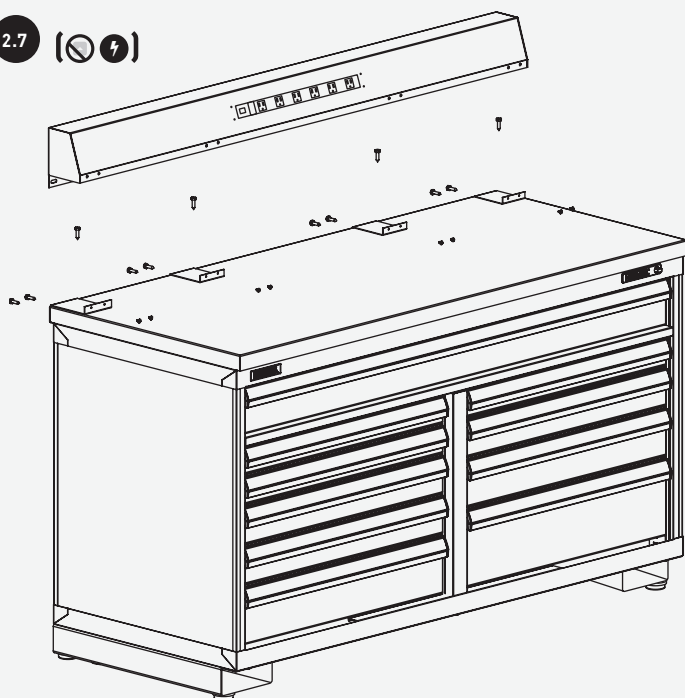


★ 2.5



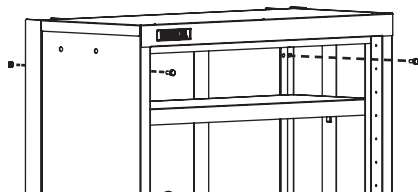
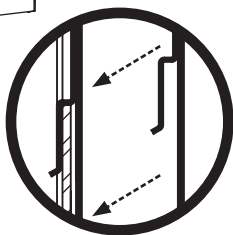
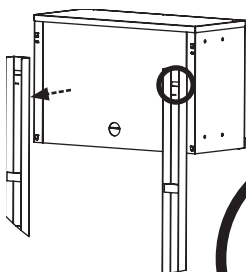
★ 2.6



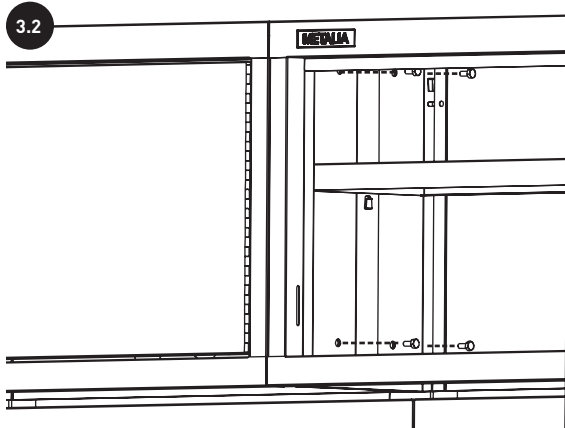




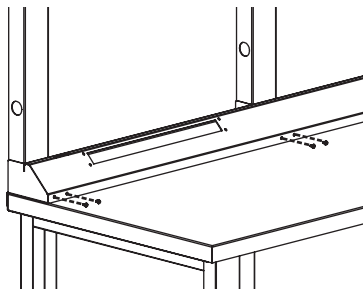
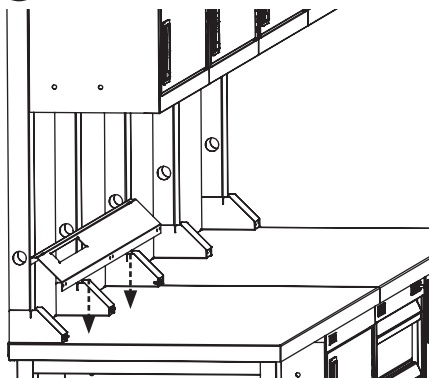
3.1



3.2

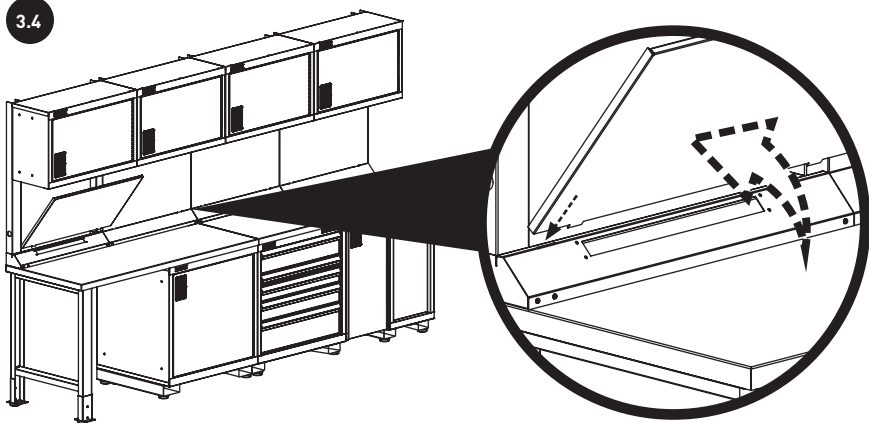


3.3

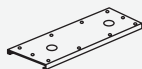
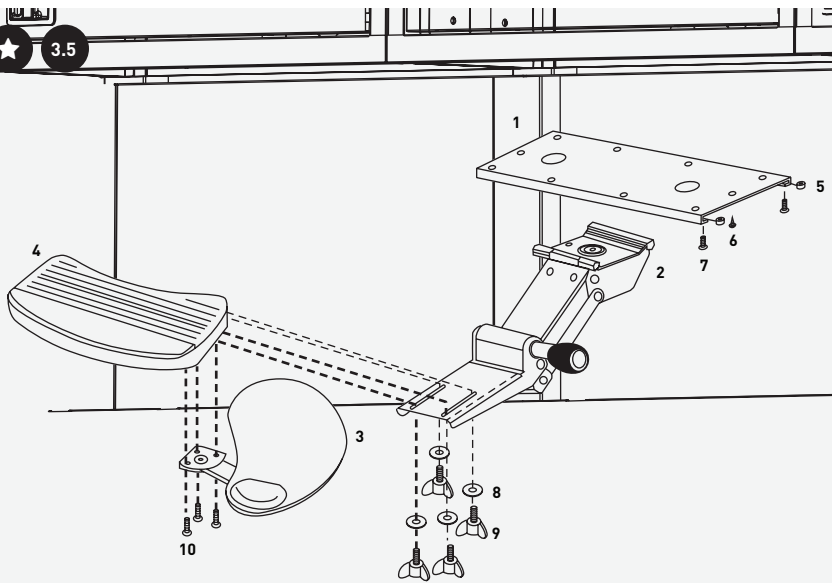




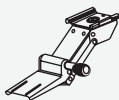
3.4



3.5



1 x 1



2 x 1



3 x 1



4 x 1



5 x 2



6 x 10



7 x 2



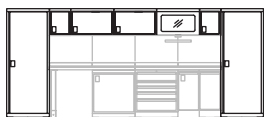
8 x 4



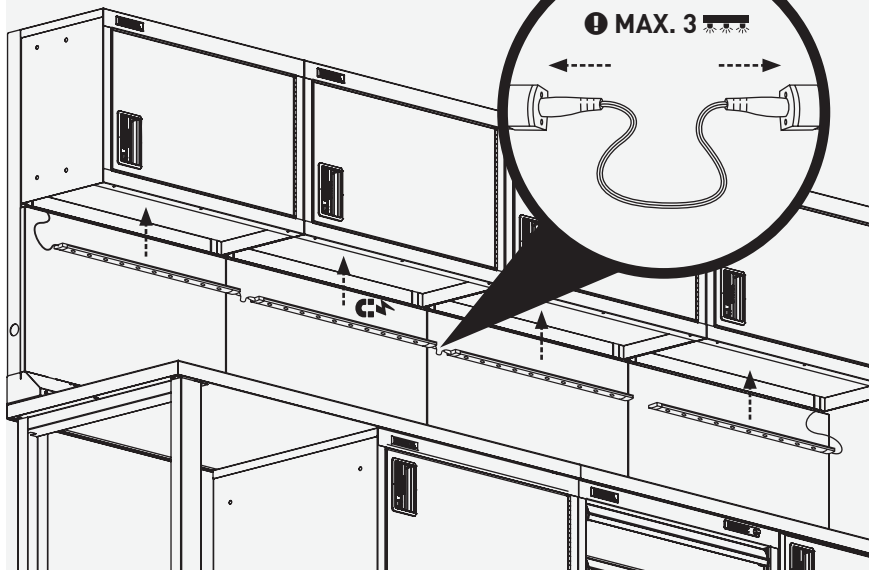
9 x 4



10 x 3

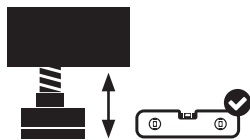
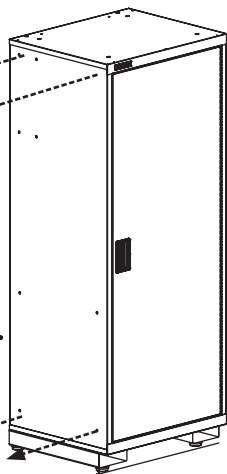
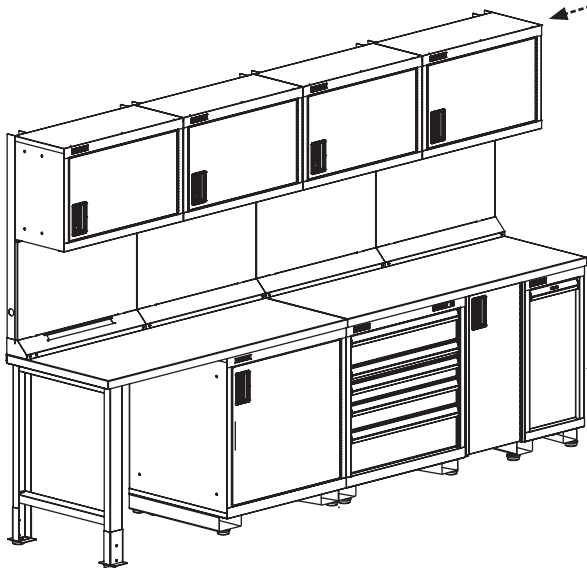


3.6

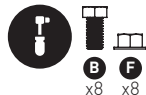
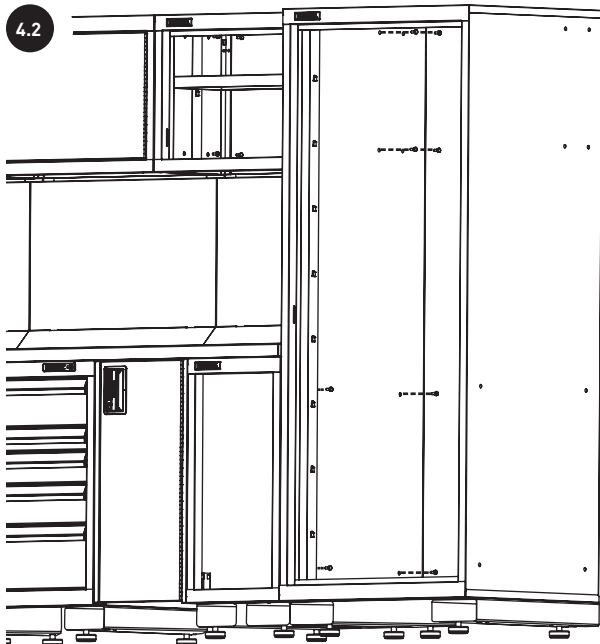




4.1

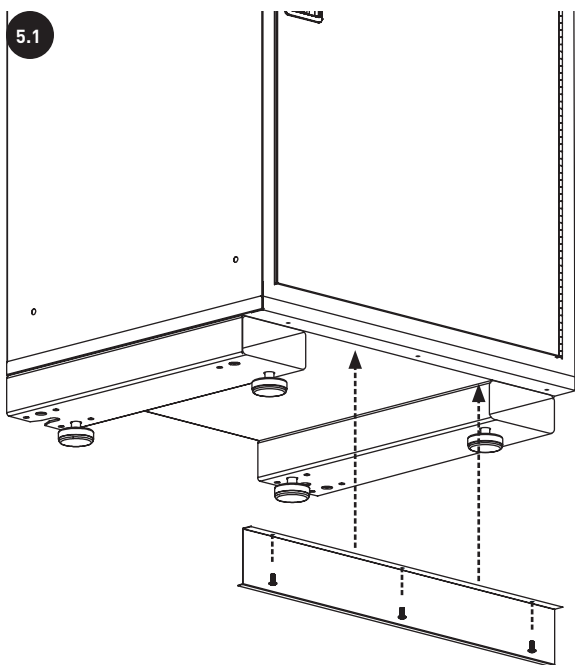


4.2





5.1



★ 5.2

